

## Desempenho

Altura de elevação — sobre pneus	5800.0 mm
Capacidade nominal	3000 kg
Capacidade (à altura máxima sobre pneus)	2500 kg
Capacidade (ao alcance máximo sobre pneus)	1300 kg
Alcance máximo sobre pneus	3100.0 mm

## Pesos

Peso (descarregado)	5495 kg
---------------------	---------

## Tracção

Pneus standard	SOLIDEAL 405/70-20 14PR
Primeira velocidade / gama baixa (opção 40 km/h)	10 (10) km/h
1ª velocidade / gama alta (40 km/h opcional)	31 (40 com pneus de 24 pol) km/h

## Sistema de Translação

Accionamento principal	Motor hidrostático
Transmissão	Hidrostática com regulação electrónica

## Motor

Marca / Modelo	Bobcat D34
Combustível	Diesel
Arrefecimento	Líquido de arrefecimento
Potência nominal (ISO 14396:2002) a 2400 RPM	74.5 kW
Binário máximo a 1400 RPM	430.0 Nm
Número de cilindros	4
Cilindrada	3.40 L

## Sistema Hidráulico

Tipo de bomba	Bomba de engrenagens com válvula LS
---------------	-------------------------------------

## Tempos do Ciclo

Tempo de elevação - sem carga	5.3 s
Tempo de descida - sem carga	4.0 s
Telescópio - tempo de retracção ao alcance máximo - sem carga	3.6 s
Telescópio - tempo de retracção à altura máxima - sem carga	3.6 s
Telescópio - tempo de esticar ao alcance máximo - sem carga	5.0 s
Telescópio - tempo de esticar à altura máxima - sem carga	5.0 s

## Travões

Travão do motor	Hidrostático
Travão de estacionamento e de emergência	Travão passivo

## Capacidades

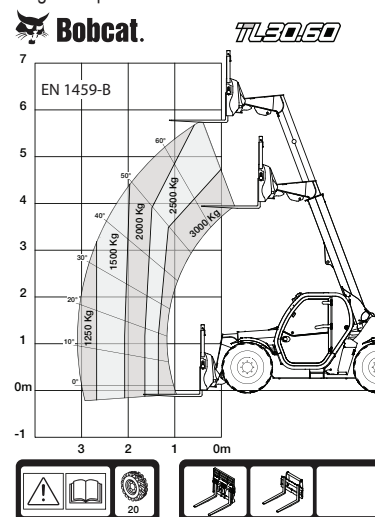
Depósito de combustível	115.00 L
Depósito hidráulico	47.00 L

## Aspectos ambientais

Nível de ruído para o operador (LpA) (EN 12053)	77 dB(A)
Nível de ruído para o operador (LpA) (EN 12053) incerteza	4 dB(A)
Nível de potência acústica (LWA)	106 dB(A)
Vibração em todo o corpo (EN 13059)	1.70 ms <sup>-2</sup>

## Tabelas de Carga

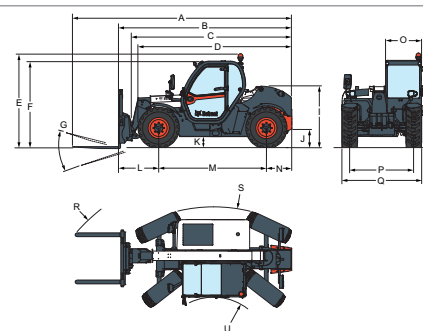
Com garfo e pneus standard 405/70x20



99442 G7

7296640

## Dimensões



(-) 857.0 mm	(L) 1020.0 mm
(A) 5712.0 mm	(M) 2820.0 mm
(B) 4507.0 mm	(N) 667.0 mm
(C) 4400.0 mm	(O) 930.0 mm
(D) 4035.0 mm	(P) 1700.0 mm
(E) 2440.0 mm	(Q) 2100.0 mm
(F) 2250.0 mm	(R) 4713.0 mm
(G) 136°	(S) 3717.0 mm
(I) 1587.0 mm	(U) 1329.0 mm
(J) 264.0 mm	