

Desempenho

Altura de elevação — sobre pneus	6331.0 mm
Capacidade nominal	3400 kg
Capacidade (à altura máxima sobre pneus)	3400 kg
Capacidade (ao alcance máximo sobre pneus)	1300 kg
Alcance máximo sobre pneus	3369.0 mm

Pesos

Peso (descarregado)	6550 kg
---------------------	---------

Tracção

Pneus standard	SOLIDEAL 405/70-20 14PR
Primeira velocidade / gama baixa (opção 40 km/h)	6 (6) km/h
1ª velocidade / gama alta (40 km/h opcional)	11 (12) km/h
Segunda velocidade / gama baixa (opção 40 km/h)	16 (18) km/h
Segunda velocidade / gama alta (opção 40 km/h)	30 (40) km/h

Sistema de Translação

Accionamento principal	Motor hidrostático + caixa de 2 velocidades
Transmissão	Hidrostática com regulação electrónica

Motor

Marca / Modelo	Bobcat D34
Combustível	Diesel
Arrefecimento	Líquido de arrefecimento
Potência nominal (ISO 14396:2002) a 2400 RPM	97.0 kW
Binário máximo a 1400 RPM	500.0 Nm
Número de cilindros	4
Cilindrada	3.40 L

Sistema Hidráulico

Tipo de bomba	Bomba de pistões LS com limitador eléctrico do deslocamento
---------------	---

Tempos do Ciclo

Tempo de elevação - sem carga	4.9 s
Tempo de descida - sem carga	4.3 s
Telescópio - tempo de retracção ao alcance máximo - sem carga	3.7 s
Telescópio - tempo de retracção à altura máxima - sem carga	3.7 s
Telescópio - tempo de esticar ao alcance máximo - sem carga	4.0 s
Telescópio - tempo de esticar à altura máxima - sem carga	3.8 s

Travões

Travão do motor	Hidrostático
Travão de estacionamento e de emergência	Travão passivo

Capacidades

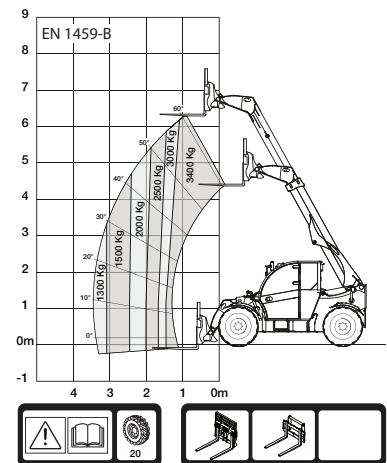
Depósito de combustível	138.00 L
Depósito hidráulico	59.00 L

Aspectos ambientais

Nível de ruído para o operador (LpA) (EN 12053)	77 dB(A)
Nível de potência acústica (LWA)	107 dB(A)
Vibração em todo o corpo (EN 13059)	1.20 ms ⁻²

Tabelas de Carga

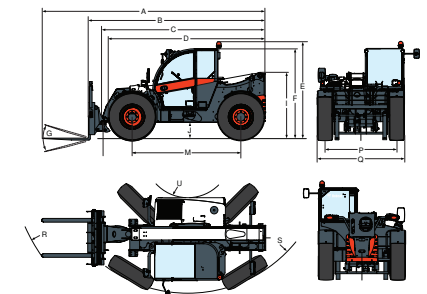
Com garfos sobre pneus de 20 polegadas



99161 G7

7295865

Dimensões



(-)	900.0 mm	(L)	1156.0 mm
(A)	5874.0 mm	(M)	2870.0 mm
(B)	4669.0 mm	(N)	643.0 mm
(C)	4563.0 mm	(O)	1013.0 mm
(D)	4058.0 mm	(P)	1895.0 mm
(E)	2477.0 mm	(Q)	2300.0 mm
(F)	2290.0 mm	(R)	4758.0 mm
(G)	135°	(R)	4852.0 mm
(I)	1668.0 mm	(S)	3714.0 mm
(J)	346.0 mm	(U)	1092.0 mm